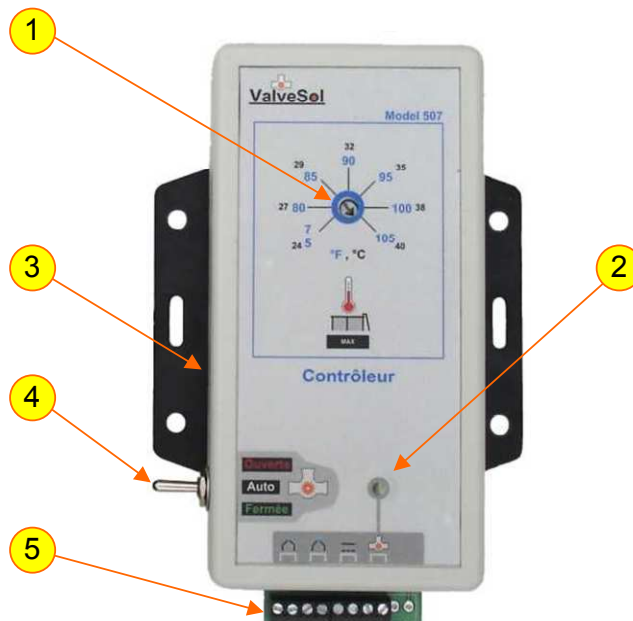


## Contrôleur différentiel de base

- 1 **Sélecteur rotatif:**  
Permet d'ajuster la température maximale.
- 2 **Indicateur lumineux:**  
Cet indicateur permet d'indiquer si l'eau va vers les panneaux (**rouge**) ou vers la piscine (**vert**).
- 3 **Entrée de l'alimentation CC:**  
Ce réceptacle permet de recevoir la fiche d'alimentation 12V cc @ 400 ma.
- 4 **Sélecteur Automatique / Ouvert / Fermée:**  
Ce sélecteur permet de faire fonctionner le contrôleur en mode automatique ou de choisir son état manuellement.
- 5 **Bornier de branchement:**  
Le bornier de branchement situé en bas du contrôleur permet de brancher facilement tous les autres éléments.
- 6 **Bloc d'alimentation:**  
Bloc d'alimentation fournie avec le contrôleur



## Caractéristiques

Alimentation: 12Vcc 400 ma  
 Température d'opération: 10 à 30 °C  
 Température d'entreposage: -10 à 70 °C  
 Humidité: Normale, sans condensation


Entrée thermistor: 3Vcc, 1ma (max)  
 Alimentation auxiliaire: 12Vcc, 200 ma (max)  
 Sortie contrôle valve: 12Vcc, 200 ma (max)


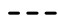
Dimensions: 1.25"H x 3.625"Larg. x 5.5"Long.  
 Poids: 0.280 Lbs




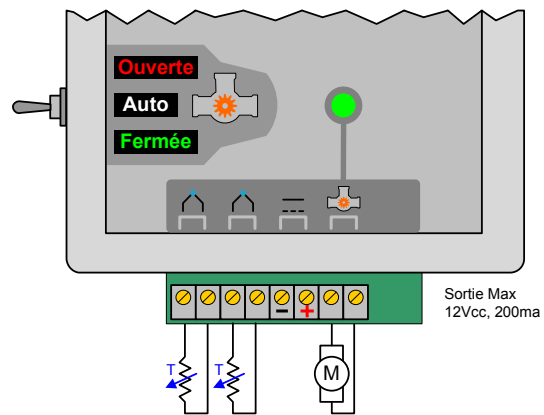


### Branchement avec la valve électrique

 Branchement des senseurs de température. Le senseur de température aux panneaux solaires est branché à gauche complètement.

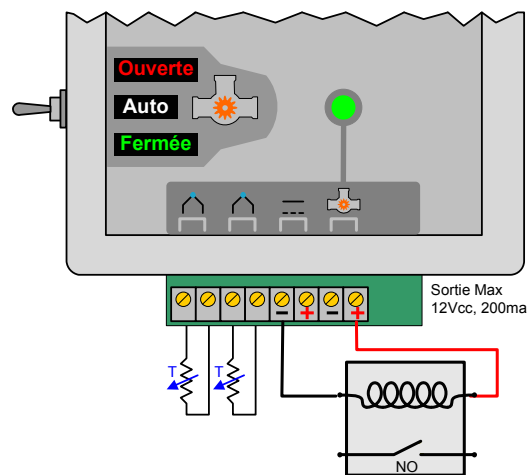
 Sortie d'alimentation CC auxiliaire, 12V@200 ma  
 Max.

 Connexion de la valve électrique, 12V@200 ma Max.



### Branchement avec contacteur auxiliaire

Ce type de branchement est utile pour faire fonctionner une pompe de recirculation par exemple. Si utilisé avec le relais de sortie offert sur notre site, le contrôleur peut faire fonctionner jusqu'à 2 relais simultanément. Ceux permette de contacter une charge de 115Vac @20A ou une pompe jusqu'à 1 1/2Hp



**Note:**

Digi Contrôles Inc. se réserve le droit de modifier les spécifications techniques sans préavis. Veuillez vous référer au spécification techniques indiquer dans le manuel accompagnant l'appareil.

Fabriqué par **Digi Contrôles Inc.**

Québec, Canada

info@ValveSolaire.com

www.ValveSolaire.com

(418) 843-1993

